

High quality, Quick delivery

長寿命を実現する 高純度・高密度鉛合金

鉄だけでなく、チタンとも接合可能な独自技術を保有

クロムアノード

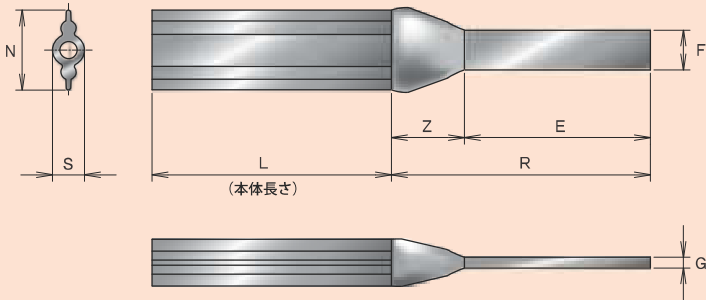
高圧押出・高純度鉛合金アノード

クロムめっき・アルマイト・酸電解 etc.

Standard / Variation

断面形状・吊手形状をご指定ください。長尺物、特殊形状も承ります。
ご要望に沿う一品を、短納期にてお届けいたします。

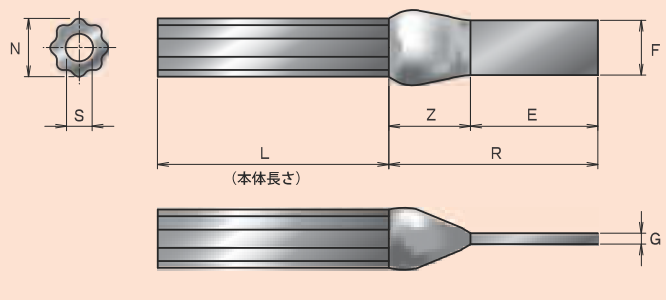
■ 菊型 SK (鉛 - 錫合金 菊型)



規格	N	S	Z	R	E	F	G	L
SK 40	40	18	40	190	150	25	3	(指定寸法可能) 標準寸法
SK 50	50	24	50	200	150	30	3	
SK 60	60	29	60	210	150	30	4	
SK 70	70	30	70	250	180	40	4	
SK 100	100	29	100	270	180	50	5	

※L寸法(標準本体長さ): 500mm(最大 5m程度)。
※F・G寸法(給電部銅板): 標準本体長さ以上では、電流値により変更します。

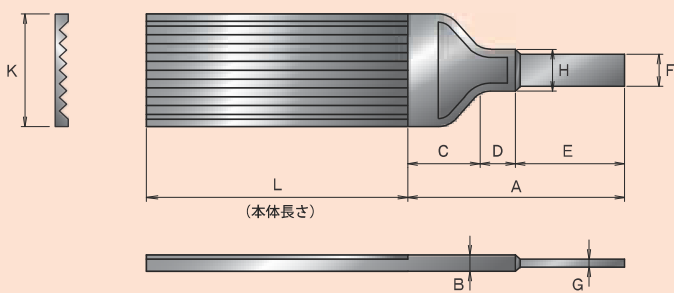
■ 星型 SH (鉛 - 錫合金 星型)



規格	N	S	Z	R	E	F	G	L
SH 32	32	14	35	185	150	25	3	(指定寸法可能) 標準寸法
SH 35	35	14	35	185	150	25	3	
SH 38	38	18	40	190	150	30	3	
SH 42	42	22	45	195	150	30	4	

※L寸法(標準本体長さ): 500mm(最大 5m程度)。
※F・G寸法(給電部銅板): 標準本体長さ以上では、電流値により変更します。

■ 波型 SN (鉛 - 錫合金 平型・片波)

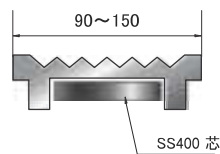


規格	A	B	C	D	E	F	G	H	K	L
SN 50	240	11	60	30	150	15	3	22	50	(指定寸法可能) 標準寸法
SN 70	242	11	60	32	150	20	3	26	70	
SN 90	240	11	60	30	150	25	4	32	90	
SN 125	280	15	100	180	40	5	50	125		
SN 150	280	15	100	180	60	6	70	150		

※L寸法(標準本体長さ): 500mm(最大 5m程度)。
※F・G寸法(給電部銅板): 標準本体長さ以上では、電流値により変更します。

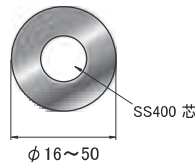
【その他 バリエーション例】

波型 SN 平鉄入



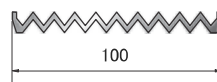
平鉄芯でしなりを抑えました。
数メートルに及ぶ長尺物に最適。
(7メートル超の実績あり)

丸型



シンプルな円断面です

アルマイト用 陰極



アルマイト用は Sn との合金ではなく、Pb100% を使用します。